


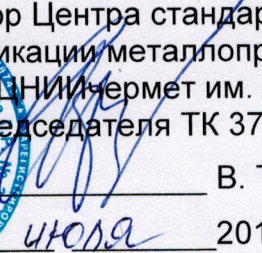
СОГЛАСОВАНО

Директор НИИЖБ им. А.А. Гвоздева
филиала ОАО НИЦ «Строительство»

УТВЕРЖДАЮ

Директор Центра стандартизации и
сертификации металлопродукции
ФГУП «ЦНИИчермет им. Бардина»,
Зам. председателя ТК 375


И.И. Карпухин
« 9 » _____ 2012 г.


В. Т. Абабков
« 25 » _____ 2012 г.

Прокат термомеханически упрочненный класса А600С для армирования железобетонных конструкций.

Технические условия ТУ 14-1-5596-2010

Изменение №1

Держатель подлинника: ЦССМ ФГУП «ЦНИИчермет им. Бардина»

Срок введения: *26.07.2012г*

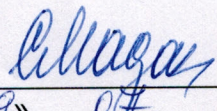
СОГЛАСОВАНО

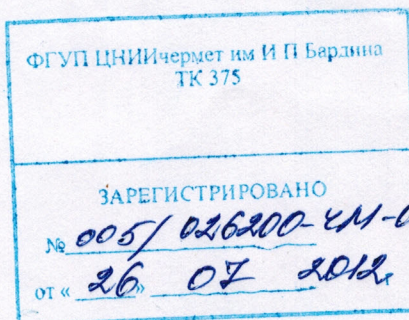
Зам. технического директора –
главного инженера – начальник ЦТРК
дивизиона СРС ОАО «Северсталь»

РАЗРАБОТАНО

Зав. лаб. арматуры НИИЖБ
филиала ОАО НИЦ «Строительство»


Д.В. Коньгин
« _____ » _____ 2012 г.


С.А. Мадатян
« 09 » _____ 2012 г.



1 Наименование технических условий изложить в новой редакции:

«Прокат термомеханически упрочненный свариваемый периодического профиля класса А600С для армирования железобетонных конструкций».

2 Пункт 2.3 изложить в новой редакции:

«2.3 Арматурный прокат изготовляют в прутках длиной от 6 до 14 м мерной (МД) и немерной (НД) длины. Допускается поставка арматурного проката немерной длины менее 6 м в количестве не более 5 % от массы партии».

3 Пункт 2.4 дополнить словами «как для арматурного проката класса А500С».

4 Пункт 3.5. Таблицу 2 изложить в новой редакции:

«Таблица 2

| Класс стали | Временное сопротивление σ_B | Предел текучести $\sigma_T (\sigma_{0,2})$ | Относительное удлинение δ_5 | Относительно равномерное удлинение δ_p | Изгиб в холодном состоянии вокруг оправки диаметром, равным $3d$ | | |
|--------------|------------------------------------|--|------------------------------------|---|--|---|---------|
| | | | | | Н/мм ² | % | градусы |
| | | | | | не менее | | |
| А600С | 740 | 650 | 14 | 4 | 180 | | |

Примечание - По согласованию потребителя с изготовителем допускается снижение относительного удлинения δ_5 на 2 % абсолютных».

5 Подпункт 3.5.1 изложить в новой редакции:

«3.5.1 Отношение фактических значений временного сопротивления (σ_B) к пределу текучести ($\sigma_{0,2}$) должно быть не менее 1,06»

6 Пункт 4.5. Исключить слово «обязательной».

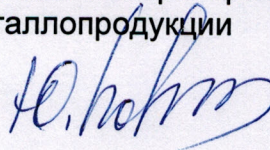
7 Приложение А. Наименование приложения и пункт А.1. Исключить слова «обязательной» и «Обязательную» соответственно.

8 Приложение Б. Наименование и пункт Б.1. Исключить слово «обязательной».

9 Предварительное извещение об изменении №ЦС/ТУ-5596 от 15.06.2010г. исключить.

Экспертиза проведена ЦССМ
ФГУП «ЦНИИчермет им. И. П. Бардина»
«24» июля 2012 года

И.о. зав. лабораторией стандартизации
металлопродукции



Ю.С. Понамарева

УТВЕРЖДАЮ:

Директор Центра стандартизации
и сертификации металлопродукции
ФГУП ЦНИИЧермет им. И.П. Бардина,
председателя ТК 375



В.Т. Абабков

2010 г.

**Прокат термомеханически упрочненный класса А600С
для армирования железобетонных конструкций**

Технические условия

ТУ 14-1-5596 -2010

(Впервые)

Держатель подлинника – ЦССМ ФГУП ЦНИИЧермет им. И.П. Бардина

Срок действия: с 01.07.2010 г.
до 01.07.2015 г.

РАЗРАБОТАНЫ

От ЧерМК ОАО «Северсталь»

Зам.технического директора-

главного инженера-

начальник ЦТРК

А.А.Немтинов

2010 г.



СОГЛАСОВАНО

Директор НИИЖБ-

филиала ФГУП «НИЦ Строительство»

А.С.Семченков

2010 г.



| |
|---|
| ФГУП ЦНИИЧермет им И П Бардина ТК 375 |
| ЗАРЕГИСТРИРОВАНО № 0057026200-УМ-00544 от «18» 05 2010 г. Москва, 2010 г. |

Handwritten signatures and dates at the bottom of the page, including '22.01.10' and 'Наказ'.

Настоящие технические условия распространяются на термомеханически упрочненный свариваемый арматурный прокат класса А600С (далее – арматурный прокат) номинальным диаметром 10–40 мм, предназначенный для армирования железобетонных конструкций.

Пример условного обозначения:

Прокат арматурный в прутках, немерной длины (НД), номинальным диаметром 12 мм, класса А600С:

Пруток НД-12-А600С ТУ 14-1-5596-2010.

1 Определения

Термины, применяемые в настоящих технических условиях, соответствуют определениям приведенным в ГОСТ Р 52544 и СТО АСЧМ 7.

2 Классификация и сортамент

2.1 В обозначении класса проката буквы и цифры означают:

А – горячекатаный термомеханически упрочненный;

С – свариваемый;

600 – предел текучести не менее 600 Н/мм².

2.2 Арматурный прокат изготовляют с периодическим профилем, соответствующим требованиям ГОСТ Р 52544.

2.3 Арматурный прокат изготовляют в прутках длиной мерной (МД) и немерной (НМ) в пределах от 6 до 12 м. Допускается поставка арматурного проката немерной длины менее 6 м в количестве не более 5 % от массы партии.

2.4 Номинальный диаметр, овальность, кривизна, площадь поперечного сечения, масса 1 м длины проката и предельные отклонения на эти величины должны соответствовать требованиям ГОСТ Р 52544.

2.5 Предельные отклонения по длине прутков мерной длины должна соответствовать:

- для обычной точности порезки +70 мм;

- для повышенной точности порезки +50 мм.

3 Технические требования

3.1 Арматурный прокат изготовляют в соответствии с требованиями настоящих технических условий и по технологическому регламенту, утвержденному в установленном порядке. Запрещается производство арматурного проката слиттинг-процессом.

3.2 Арматурный прокат класса А600С рекомендуется изготовлять из стали марки 20Г2СФБА.

3.3 Химический состав стали (плавочный анализ) должен соответствовать требованиям таблицы 1.

Таблица 1

| Класс проката | Массовая доля элементов, % | | | | | | | | | | Углеродный эквивалент $S_{экв}$, не более |
|---------------|----------------------------|-----------|-----------|-------------|-------------|-------|--------|------|---------|-------|--|
| | углерода | кремния | марганца | ванадия | ниобия | хрома | никеля | меди | фосфора | серы | |
| A600C | 0,16-0,23 | 0,20-0,70 | 1,00-1,60 | 0,015-0,040 | 0,015-0,060 | 0,30 | 0,30 | 0,40 | 0,025 | 0,025 | 0,60 |

Примечания
 1 Суммарная массовая доля в стали. ванадия и ниобия должно быть не менее 0,035 %.
 2 Для проката диаметром 36-40 мм допускается увеличение массовой доли углерода в стали до 0,26 %.

3.3.1 Для обеспечения требуемой прочности сварных соединений термомеханически упрочненного проката значения углеродного эквивалента должны быть, %, не менее для проката номинальным диаметром, мм:

- от 10 до 18 включительно – 0,36;
- от 20 до 28 включительно – 0,40;
- от 32 до 40 включительно – 0,45.

3.4 В готовом прокате допускаются отклонения по массовой доле элементов, %:

- углерода $\pm 0,01$;
- кремния $\pm 0,02$;
- марганца $\pm 0,05$;
- серы $+0,005$;
- фосфора $+ 0,005$.

3.5 Механические свойства арматурного проката должны соответствовать нормам, приведенным в таблице 2.

Таблица 2

| Класс проката | Временное сопротивление σ_B | Предел текучести $\sigma_T (\sigma_{0,2})$ | Относительное удлинение δ_5 | Относительное равномерное удлинение δ_p | Изгиб в холодном состоянии вокруг оправки диаметром, равным $3d_n$ |
|---------------|------------------------------------|--|------------------------------------|--|--|
| | | | | | градусы |
| | не менее | | | | |
| | Н/мм ² | | % | | |
| A600C | 740 | 600 | 14 | 4 | 180 |

Примечание - По согласованию потребителя с изготовителем допускается снижение относительного удлинения δ_5 на 2 % абсолютных.

3.5.1 Отношение фактических значений временного сопротивления σ_B к пределу текучести $\sigma_T (\sigma_{0,2})$ должно быть не менее 1,08.

3.6 Релаксация напряжений не должна превышать 4% за 1000 ч при исходном усилии, составляющем 70 % максимального усилия, соответствующего временному сопротивлению по таблице 2.

3.7 При испытании на усталостную прочность арматурный прокат должен выдерживать без разрушения 2 млн. циклов при максимальном напряжении $\sigma_{max}=360$ Н/мм² с интервалом изменения напряжения $\Delta\sigma=200$ Н/мм² для арматурного проката диаметром 10-20 мм включительно, и $\Delta\sigma=150$ Н/мм² для арматурного проката диаметром более 20 мм.

3.8 Стойкость против коррозионного растрескивания арматурного проката обеспечивается химическим составом и технологией изготовления в соответствии с требованиями приложения Б ГОСТ 10884.

3.9 Обеспечение требований 3.6–3.8 проверяют при обязательной сертификации продукции в системах сертификации. Контроль требований по 3.6-3.8 у изготовителя допускается не проводить, а гарантировать технологией производства.

4 Правила приемки

4.1 Общие правила приемки - по ГОСТ 7566.

4.2 Арматурный прокат может подвергаться трем видам контроля:

- обязательному сдаточному у изготовителя;
- входному у потребителя;
- с проведением испытаний в независимых испытательных лабораториях при обязательной сертификации в системах сертификации, зарегистрированных в установленном порядке.

Если арматурный прокат имеет сертификат соответствия, входной контроль у потребителя разрешается не проводить

4.3 Обязательный сдаточный контроль у изготовителя проводят в соответствии с ГОСТ 10884 с определением следующих характеристик:

- временного сопротивления σ_b ;
- предела текучести $\sigma_T (\sigma_{0,2})$;
- отношения фактических значений временного сопротивления σ_b к пределу текучести $\sigma_T (\sigma_{0,2})$;
- относительного удлинения δ_5 и δ_p ;
- свойства при изгибе;

4.4 Входной контроль арматурного проката у потребителя проводят в соответствии с ГОСТ 10884 с определением следующих характеристик:

- временного сопротивления σ_b ;
- предела текучести $\sigma_T (\sigma_{0,2})$;
- относительного удлинения δ_5 и δ_p .

4.5 Контроль арматурного проката при обязательной сертификации производят в соответствии с Приложениями А и Б.

4.6 Перечень нормативных документов (НД), на которые имеются ссылки в настоящих технических условиях, приведен в приложении В. Коды на марку стали и арматурный прокат приведены в приложении Г.

5 Методы испытаний

5.1 Испытания арматурного проката на растяжение проводят по ГОСТ 12004, на изгиб - по ГОСТ 14019.

5.2 Величину углеродного эквивалента ($C_{э\text{кв}}$) определяют по формуле:

$$C_{\text{экв.}} = C + \frac{Mn}{6} + \frac{Cr + V + Mo}{5} + \frac{Cu + Ni}{15} \quad (1)$$

где С, Мп, Сг, V, Мо, Сu, Ni – массовая доля в процентах соответственно углерода, кремния, марганца, хрома, ванадия, молибдена, меди и никеля в стали (по плавочному анализу).

6 Упаковка, маркировка, транспортирование и хранение

6.1 Упаковку, маркировку, транспортирование и хранение арматурного проката проводят по ГОСТ 7566 с дополнительными требованиями.

6.2 Арматурный прокат должен иметь прокатную маркировку, включающую знак предприятия-изготовителя и обозначение класса проката (рисунок 1).

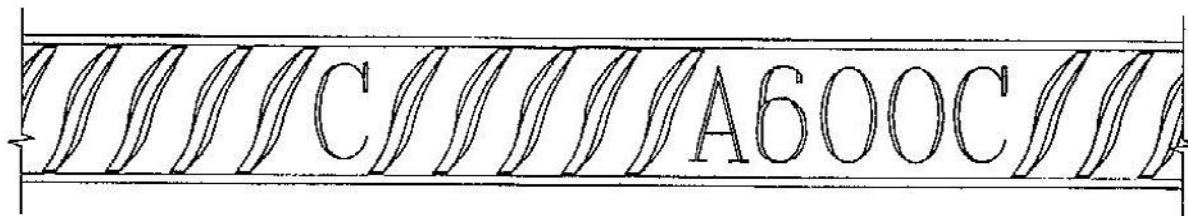


Рисунок 1 – Пример прокатной маркировки арматурного проката класса А600С производства ОАО «Северсталь»

6.3 Допускается поставка арматурного проката с другими видами маркировки, в том числе с использованием утолщенных поперечных ребер и прокатных точек, не снижающими эксплуатационные свойства арматурного проката и согласованными с потребителем.

6.4 Расстояние между соседними участками нанесения прокатной маркировки по длине арматурного проката должно быть не более 2,0 м.

Экспертиза проведена ЦССМ
ФГУП «ЦНИИчермет им. И. П. Бардина»

« _____ » _____ 2010 года

И.о. зав. лабораторией стандартизации
металлопродукции

Ю.С. Понамарева

Приложение А
(рекомендуемое)
Контроль арматурного проката
при проведении обязательной сертификации

А.1 Обязательную сертификацию арматурного проката класса А600С на соответствие настоящим техническим условиям рекомендуется проводить по одной из следующих схем:

- сертификация серийно выпускаемого арматурного проката у изготовителя на срок до 3-х лет;

- сертификация отдельной партии арматурного проката у потребителя.

А.2 Сертификация арматурного проката серийного производства.

А.2.1 Из всего производимого размерного ряда диаметров 10-40 мм испытаниям подвергают арматурный прокат трех диаметров: 10 (или 12), 22 (или 25) и 36 (или 40) мм. Для испытаний от случайным образом выбранных контрольных партий произвольно отбирают образцы в соответствии с таблицей А.1.

Таблица А.1

| Наименование свойств арматурного проката | Количество контрольных партий проката диаметром (мм), шт. | | | Количество образцов от партии, шт. | Общее количество образцов, шт. | Методы испытаний |
|---|---|--------|--------|------------------------------------|--------------------------------|------------------|
| | 10(12) | 22(25) | 36(40) | | | |
| Параметры периодического профиля: - высота поперечных ребер; - шаг поперечных ребер; - суммарное расстояние между концами поперечных ребер; - овальность арматурного проката; - относительная площадь смятия поперечных ребер. | 3 | 3 | 3 | 3 | 3×3×3=27 | ГОСТ Р 52544 |
| Масса 1 м длины проката | 3 | 3 | 3 | 3 | 3×3×3=27 | ГОСТ 12004 |
| $\sigma_b, \sigma_T(\sigma_{0,2}), \delta_5$ и δ_p | 3 | 3 | 3 | 15 | 3×3×15=135 | ГОСТ 12004 |
| Свойства при изгибе | 3 | 3 | 3 | 6 | 3×3×6=54 | ГОСТ 14019 |
| Свариваемость | 1 | 1 | 1 | 105 | 105 | Приложение Б |

А.2.2 Оценку результатов испытаний проката проводят:

- для $\sigma_b, \sigma_T(\sigma_{0,2}), \delta_5$ и δ_p проверкой их статистической обеспеченности;

- для остальных свойств – по соответствию их фактических значений требованиям технических условий.

А.2.3 Проверку статистической обеспеченности проводят по формуле:

$$\bar{X} - K \times S \geq X_k \quad (A.1)$$

где \bar{X} – среднее арифметическое значение результатов испытаний;

X_k – нормативные значения свойств в соответствии с таблицей 2;

S – среднеквадратическое отклонение результатов испытаний;

K – значение квантиля на уровне ошибки 5 % (доверительная вероятность $P=0,95$) при вероятности 90 %. $K=1,95$ для числа результатов испытаний $n=54$.

А.2.4 Сертификат соответствия выдают при положительных результатах испытаний арматурного проката. В случае получения отрицательных результатов проводят повторные испытания на удвоенном количестве образцов, принимая в формуле А.1 $K=1,86$ для числа испытаний $n=108$. В случае получения отрицательных результатов повторных испытаний орган сертификации, испытательная лаборатория и изготовитель принимают решение по корректировке технологии изготовления и назначению новых контрольных партий арматурного проката.

А.3. Сертификат соответствия на отдельную партию проката, выдается потребителю при условии соответствия результатов испытаний по таблице А.1 требованиям настоящих технических условий. При этом объем испытаний назначают по согласованию с органом сертификации и испытательной лабораторией в зависимости от объема полученной партии.

**Приложение Б
(рекомендуемое)**

**Методика контроля свариваемости серийно производимого
арматурного проката при проведении обязательной сертификации**

Б.1 Контроль свариваемости арматурного проката осуществляется при проведении обязательной сертификации в соответствии с Приложением А по результатам механических испытаний образцов сварных соединений, выполненных способами сварки, широко применяющимися в строительстве и в наибольшей степени влияющими на механические свойства арматурного проката. Объем испытаний – в соответствии с таблицей Б.1.

Таблица Б.1.

| Способ сварки и тип соединения | Номинальный диаметр арматурного проката d_n , мм | Количество образцов для испытаний: | |
|---|--|------------------------------------|----------|
| | | на растяжение | на изгиб |
| Ручная дуговая сварка протяженными швами внахлестку | 10(12) | 6 | - |
| | 25(22) | 6 | - |
| Ванно-шовная сварка на стальной скобе-накладке | 25(22) | 6 | - |
| | 40(36) | 6 | - |
| Ручная дуговая сварка прихватками крестообразных соединений | 10(12) | 6 | 3 |
| | 25(22) | 6 | 3 |
| | 40(36) | 6 | 3 |
| Контактная точечная сварка | 10(12) | 6 | 3 |
| | 25(22) | 6 | 3 |
| | 40(36) | 6 | 3 |
| Контактная стыковая сварка | 10(12) | 6 | - |
| | 25(22) | 6 | - |
| | 40(36) | 6 | - |
| Дуговая сварка под флюсом тавровых соединений | 10(12) | 6 | 3 |

Б.2 Изготовление образцов сварных соединений для механических испытаний.

Б.2.1 Конструкции и размеры образцов сварных соединений принимают такими же, как для арматуры А400 (А-III) по ГОСТ 14098, за исключением длины скобы-накладки при ванно-шовной сварке (по типу С15-Рс по ГОСТ 14098), которая должна быть не менее $(4d_n + l_1)$, где l_1 – зазор между свариваемыми стержнями.

Б.2.2 При сварке образцов арматурного проката технологические требования принимают как для сварки арматуры класса А400 (А-III) по РТМ 393-94, но со следующими изменениями:

- ручная дуговая сварка протяженными швами внахлестку (по типу С23-Рз ГОСТ 14098) осуществляется наложением швов «от краев в середину», при этом каждый последующий шов накладывается после полного остывания предыдущего;

- при ванно-шовной сварке на стальной скобе-накладке (по типу С15-Рс ГОСТ 14098) фланговые швы, соединяющие скобу-накладку со стержнями, должны накладываться «от

краев в середину» в шахматном порядке после полного остывания основного («ванного») шва;

- контактная стыковая сварка (по типу С1-Ко-ГОСТ 14098) должна осуществляться способом непрерывного оплавления без предварительного подогрева. Предварительный подогрев допускается только при сварке соединений стержней диаметром 32 мм и более.

Б.2.3 Конструкции и размеры образцов для испытаний в зависимости от типа соединения, способы испытаний и диаметры арматурного проката принимают по ГОСТ 10922 такими же, как для арматуры класса А400 (А-III).

Б.3 Порядок проведения и оценки результатов испытаний

Б.3.1 Испытания сварных образцов на растяжение проводят по методикам и с применением приспособлений, предусмотренных ГОСТ 12004 и ГОСТ 10922 для арматуры класса А-III (А400).

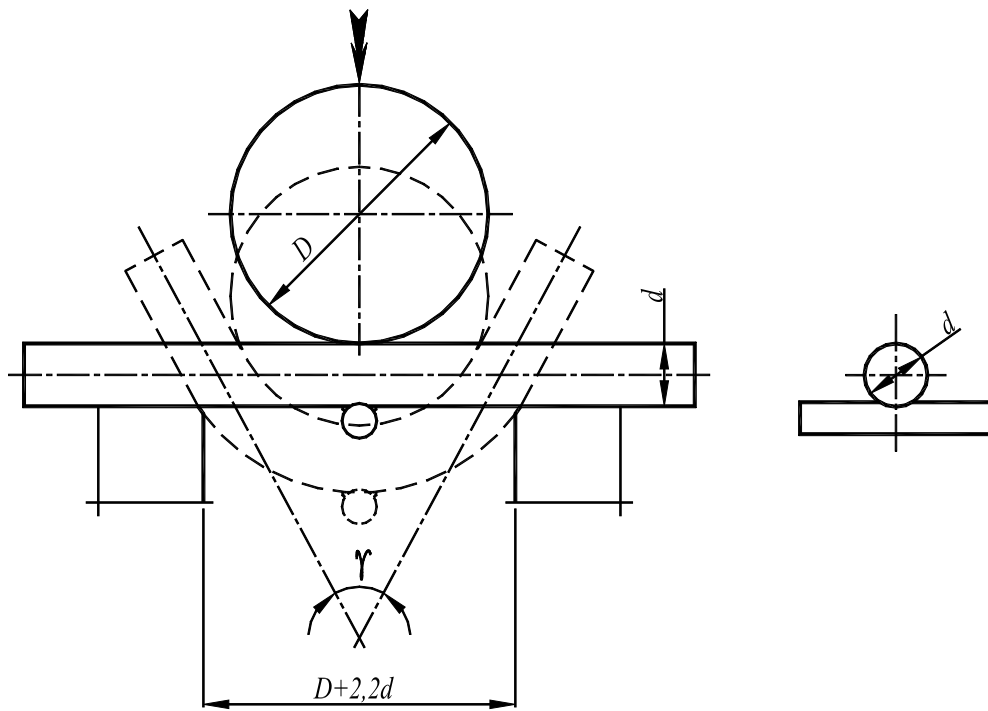
Б.3.2 Испытания образцов крестообразных соединений на изгиб осуществляют вокруг оправки диаметром, равным $5d_n$ (при диаметре рабочего стержня до 12 мм включит.) или $6d_n$ – при диаметре рабочего стержня более 12 мм. Поперечный стержень (меньшего диаметра) при испытаниях на изгиб должен располагаться в зоне максимального изгибающего момента (рисунок Б.1). Испытания на изгиб образцов тавровых соединений стержней с пластинами осуществляют вручную с помощью трубы, надеваемой на приваренный отрезок арматурного стержня (рисунок Б.2).

Б.3.3 Результаты испытаний на растяжение образцов стыковых соединений считают положительными, если разрушение происходит при временном сопротивлении для арматурного проката класса А600С не менее 700 Н/мм^2 .

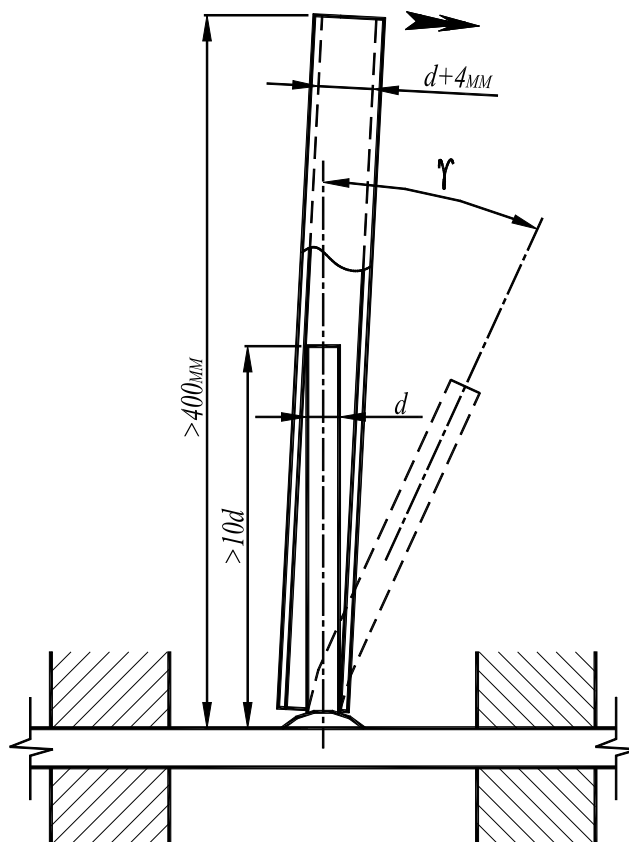
Б.3.4 Результаты испытаний на изгиб соединений по Б.3.2. и Б.3.3. считают положительными, если до угла изгиба 45° образец не разрушился, и не возникли видимые трещины. Отслоение поперечного стержня при испытаниях крестообразных соединений, выполненных ручной дуговой сваркой, браковочным признаком не является.

Б.3.5 Результаты испытания на растяжение (отрыв) тавровых соединений считают положительными, если полученные значения временного сопротивления для каждого испытанного образца составляют не менее 550 Н/мм^2 . При этом допускается разрушение испытываемых соединений как по арматуре на участке, расположенным в зоне термического влияния сварки, так и по зоне сплавления арматурного стержня с пластиной.

Б.3.6 Арматурный прокат считают свариваемым, если результаты испытаний всех испытанных образцов признаны положительными в соответствии с Б.3.4. – Б.3.6.



d – максимальный диаметр поперечного сечения испытуемого арматурного проката
Рисунок Б.1 – Схема испытаний на изгиб крестообразных сварных соединений.



d – максимальный диаметр поперечного сечения испытуемого арматурного проката
Рисунок Б.2 – Схема испытаний на изгиб тавровых сварных соединений.

Приложение В
(справочное)

**ПЕРЕЧЕНЬ НОРМАТИВНЫХ ДОКУМЕНТОВ (НД),
НА КОТОРЫЕ ИМЕЮТСЯ ССЫЛКИ В ТЕКСТЕ ТЕХНИЧЕСКИХ УСЛОВИЙ**

| Обозначение НД | Номер пункта, в котором имеется ссылка |
|-----------------------|---|
| ГОСТ 7566-94 | 4.1.,6.1. |
| ГОСТ 10884-94 | 3.8, 4.3, 4.4 |
| ГОСТ 10922-81 | Приложение Б |
| ГОСТ 12004-81 | 5.1, Приложение А |
| ГОСТ 14019-2003 | 5.1, Приложение А, Приложение Б |
| ГОСТ 14098-91 | Приложение Б |
| ГОСТ Р 52544-2006 | Раздел 1, 2.2, 2.4, Приложение А |
| СТО АСЧМ 7-93 | Раздел 1 |
| РТМ 393-94 | Приложение Б |

Приложение Г
(обязательное)

Форма 3.1А

| Наименование вида продукции по НД | Код вида продукции по ОКП (ОК 005-93) | Код по ОКС | Группа |
|--|---------------------------------------|------------|--------|
| Прокат термомеханически упрочненный классов А600С для армирования железобетонных конструкций | 09 3211 | 77.140.15 | В 32 |
| Марка стали (сплава) | Коды марки стали (сплава) | | |
| 20Г2СФБА | 4173 | | |